

Wenn es mal eng wird – das neue Feldauswertegerät CES-FD

For tight situations – the new field evaluation unit CES-FD

- ▶ **Auswertung der Signale im Feld**
- ▶ **Anschluss von CES-Leseköpfen**
- ▶ **Anschluss an die ET200s und ET200pro**
- ▶ **Bekannte EUCHNER AP-Schnittstelle**

- ▶ **Evaluation of signals in the field**
- ▶ **Connection of CES read heads**
- ▶ **Direct connection to the ET200s and ET200pro**
- ▶ **Familiar EUCHNER AP interface**

Das neue Produkt CES-FD von EUCHNER ist ein kleines und kompaktes Feldauswertegerät für den Anschluss externer transpondercodierter Leseköpfe CES. Seinen Einsatz findet das System bei der Überwachung von trennenden Schutzeinrichtungen oder beweglichen Maschinenteilen bei denen geringe Platzverhältnisse vorliegen.

Der Lesekopf CES-A-LMN mit M12-Gewinde verfügt über geringe Abmessungen und kann direkt an das Feldauswertegerät angeschlossen werden. Die Auswertung der Daten findet direkt im Feld statt, sodass kein Platz im Schaltschrank von Nöten ist.

Für die Statusanzeige verfügt das neue CES-FD über zwei LED Anzeigen, die eine schnelle Diagnose gewährleisten. Darüber hinaus ermöglicht das Feldauswertegerät die Grenzbereichsanzeige des Lesekopfes. Mit dieser kann eine mögliche Dejustage des Lesekopfes oder Betätiger rechtzeitig erkannt und behoben werden.

Der Anschluss des CES-FD ist dank Steckverbinder sehr einfach und schnell. Auch eine direkte Verbindung mit einem dezentralen Peripheriegerät wie der SIMATIC ET200pro oder ET200s ist möglich. Das komplette System erfüllt die höchsten Anforderungen aus der EN ISO 13849-1 mit Kat. 4/PLe.

Die kleine Bauform des Gehäuses und das robuste Design des CES-FD sowie die hohe Schutzart IP 67 ermöglichen den Einsatz in sehr rauer Umgebung und eine platzsparende Montage im Feld.

Ihre Vorteile

- ▶ Höchste Sicherheit bei Kat. 4/PLe
- ▶ Minimaler Verdrahtungsaufwand
- ▶ Geringer Platzbedarf
- ▶ Kein weiteres Hutschienen-Auswertegerät erforderlich



The new product CES-FD from EUCHNER is a small and compact field evaluation unit for connecting external transponder-coded read heads CES. The system is used for monitoring safety guards or moving machine parts in confined areas.

The read head CES-A-LMN with an M12 thread is small and can be connected directly to the field evaluation unit. Data evaluation takes place directly in the field, requiring no space in the control cabinet.

The new CES-FD is equipped with two LED displays for status indication, permitting fast diagnosis. Additionally, the field evaluation unit permits limit-range indication of the read head. This permits any misalignment of the read head or actuator to be detected and remedied in good time. Connection of the CES-FD is very simple and fast thanks to the plug connector. Direct connection to decentralized peripheral devices such as the SIMATIC ET200pro or ET200s is also possible. The complete system meets the most demanding requirements from EN ISO 13849-1 with Cat. 4/PLe.

The compact housing design, the robustness of the CES-FD and the high degree of protection IP 67 permit use in very harsh environments and space-saving installation in the field.

Your advantages

- ▶ Maximum safety with Cat. 4/PLe
- ▶ Minimal wiring effort
- ▶ Small space requirement
- ▶ No additional DIN rail mounted evaluation unit required

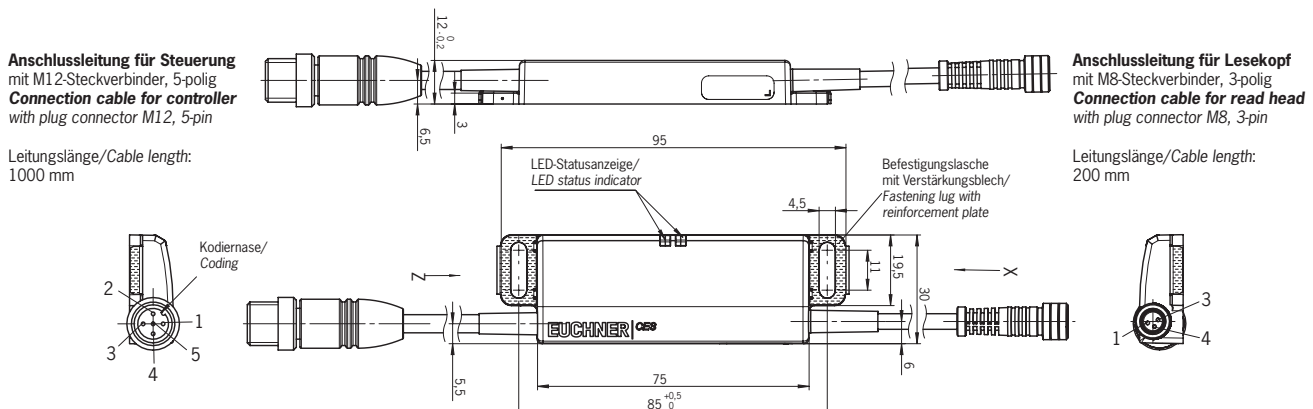
Feldauswertegerät CES-FD ■ Field evaluation unit CES-FD

Technische Daten/Technical data

Parameter	Parameter	Wert Value			Einheit Unit
		min.	typ.	max.	
Gehäusewerkstoff	Housing material	Kunststoff PBT/Plastic PBT			
Abmessungen	Dimensions	95 x 30 x 12			mm
Umgebungstemperatur bei $U_B = DC 24 V$	Ambient temperature at $U_B = DC 24 V$				°C
- Mit Anschlussleitung mit Steckverbinder M12	- With connection cable with M12 plug connector	-20	-	+65	
- Anschlussleitung starr verlegt	- Connection cable laid rigidly	0	-	+65	
- Anschlussleitung beweglich	- Connection cable movable				
Schutzart	Degree of protection	IP 67			
Einbaulage	Installation position	Beliebig/Any			
Anschlussart	Connection	Steckverbinder, Anschlussleitungen PUR/ Plug connector, connection cable PUR			
Betriebsspannung U_B (verpolsicher, geregelt, Restwelligkeit < 5 %)	Operating voltage U_B (reverse polarity protected, regulated, residual ripple < 5%)	24 ± 15%			V DC
Stromaufnahme	Current consumption	45			mA
Sicherheitsausgänge FO1A/FO1B	Safety outputs FO1A/FO1B	Halbleiterausgänge, p-schaltend, kurzschlussicher/ Semiconductor outputs, p-switching, short circuit-proof			
- Ausgangsspannung U(FO1A)/U(FO1B) ¹⁾	- Output voltage U(FO1A)/U(FO1B) ¹⁾				V DC
HIGH U(FO1A)	HIGH U(FO1A)	$U_B - 1,5$	-	U_B	
HIGH U(FO1B)	HIGH U(FO1B)	0	-	1	
LOW U(FO1A)/U(FO1B)	LOW U(FO1A)/U(FO1B)	1	-	150	
Schaltstrom je Sicherheitsausgang	Switching current per safety output	DC-13 24 V 150 mA			mA
Gebrauchskategorie nach EN IEC 60947-5-2	Utilization category according to EN IEC 60947-5-2	Vorsicht: Ausgänge müssen bei induktiven Lasten mit einer Freilaufdiode geschützt werden./ Caution: Outputs must be protected by a free-wheeling diode in the case of inductive loads.			
Widerstandsfestigkeit gegen Vibrationen	Resilience to vibration	Gemäß/As per EN IEC 60947-5-2			
EMV-Schutzanforderungen	EMC protection requirements	Gemäß/As per EN IEC 60947-5-3			
Zuverlässigkeitswerte nach EN ISO 13849-1 Reliability values acc. to EN ISO 13849-1					
Kategorie	Category	4			
Performance Level	Performance Level	PL e			
PFH _d	PFH _d	4,5 x 10 ⁻⁹ / h			
Gebrauchsdauer	Mission time	20 Jahre/Years			

1) Das Gerät toleriert Spannungsunterbrechungen von bis zu 10 ms./The device tolerates voltage dips with a duration up to 10 ms.

Maßzeichnung/Dimension drawing



Pin	Bezeichnung Designation	Beschreibung Description	Aderfarbe Wire color
1	UB	Spannungsversorgung/Power supply DC 24 V	BN
2	FO1A	Sicherheitsausgang Kanal 1/Safety output channel 1	WH
3	OV	Masse/Ground DC 0 V	BU
4	FO1B	Sicherheitsausgang Kanal 2/Safety output channel 2	BK
5	-	-	GY

Pin	Bezeichnung Designation	Beschreibung Description	Aderfarbe Wire color
1	H1	Datenleitung/Data wire	BN
3	H2	Datenleitung/Data wire	WH
4	SH	Schirm/Screen	-

Bestelltabelle/Ordering table

Artikel Article	Beschreibung Description	Best. Nr. Order code
CES-FD-AP-M01-USI-115534	Feldauswertegerät, multicode/Field evaluation unit, multicode	115534
CES-A-LMN-SC	Lesekopf, M12 x 1, M8-Steckverbinder, 3-polig/Read head, M12 x 1, plug connector M8, 3-pin	077790
CES-A-BMB	Betätiger, M12 x 0,75/Actuator, M12 x 0,75	077791

EUCHNER GmbH + Co. KG
Kohlhammerstraße 16
70771 Leinfelden-Echterdingen
Germany

Tel. +49 711 7597-0
Fax +49 711 753316
info@euchner.de
www.euchner.com

EUCHNER
More than safety.